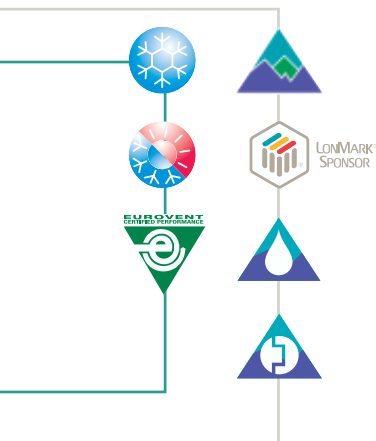


UniTrane™ FCD



L P M/N



ZSM-10 ZSM-11,1



IRC



ZSM-31



Korzyści dla klienta

- Ultra ciche działanie zapewniające optymalny komfort
- Łatwość eksploatacji dzięki konfiguracji dostosowanej indywidualnie do potrzeb klienta
- Niski koszt okresu eksploatacji dzięki niskim kosztom roboczym, szybkiej instalacji i łatwej konserwacji

Najważniejsze cechy

- Duży wybór wydajności dzięki 14 wielkościom urządzeń
- Konfiguracja modułowa, umożliwiająca dostosowanie do wszelkich potrzeb klientów
- Kompaktowe i niskie urządzenia
- Obudowa ze stalowej blachy ocynkowanej o grubości 1 mm
- Standardowe i wysokowydajne węzownice wodne, połączenia hydrauliczne 1/2" ISO R7 (gwintowane połączenia gazowe)
- Lakierowana taca na skropliny ze stali ocynkowanej, łatwa w demontażu
- Cicha praca wentylatorów dzięki zastosowaniu plastikowych osłon i dużej średnicy turbin.
- Zewnętrzne ciśnienie statyczne 90 Pa
- Szybka instalacja dzięki otworom na klucze
- Łatwa konserwacja, dzięki łatwemu dostępowi do części

Opcje

- Wersja 4-rurowa
- Połączenia hydrauliczne i panel sterowania po prawej i lewej stronie
- Nagrzewnica elektryczna o kilku wydajnościach dla każdej wielkości i urządzenia, łącznie z automatycznymi i ręcznymi termostatami przegrzania
- Zapewniający lepszą regulację 3-drożny/4-gniazdowy lub 2-drożny/2-gniazdowy zawór modulatoryjny z funkcją włączony/wyłączony dla trybu chłodzenia i/lub ogrzewania
- Łatwo dostępny filtr EU3/G3 z możliwością czyszczenia
- Epoksydowe pokrycie węzownicy wodnej
- Zabezpieczenie bezpiecznikowe
- Fabryczne oprzewodowanie silnika wentylatora z prędkościami odpowiednimi do wymogów projektowych
- Wlot świeżego powietrza Ø 100 lub 125 mm, montowany na powrocie lub wylocie, po lewej lub prawej stronie ze stałym sterownikiem 30 m³/h, 45 m³/h, lub regulowany sterownik od 60 do 130 m³/h
- Przyłącza powietrza powrotnego i wylotowego: okrągłe, owalne i prostokątne. (Dostępne są różne średnice oraz ilości podłączeń do instalacji kanałowej)
- Pompa skroplin
- Dostępność - umożliwia łatwy demontaż zespołu silnika wentylatora i węzownicy wodnej

Wyposażenie dodatkowe

- Wlot świeżego powietrza Ø 100 lub 125 mm, montowany na powrocie lub wylocie, po lewej lub prawej stronie ze stałym sterownikiem 30 m³/h, 45 m³/h, lub regulowanym sterownikiem od 60 do 130 m³/h
- Gumowe izolatory
- Elastyczne przewody rurowe
- Zestaw połączeń zaworów
- Stożkowa złączka połączeń wodnych
- Kratki wylotu powietrza
- Proste podłączenie do powietrznej instalacji kanałowej w hotelach
- Przelącznik wentylatora ściennego L: Przelącznik 3-prędkościowy wentylatora
- Termostat ścienny M: Przelącznik 3-prędkościowy + 1-stopniowy stabilizator + ręczny przelącznik wentylatora
- Termostat ścienny N: Przelącznik 3-prędkościowy + 1-stopniowy stabilizator + ręczny przelącznik zaworu wodnego
- Termostat ścienny P: Przelącznik 3-prędkościowy + 2-stopniowy stabilizator zaworu wodnego
- Filtr wymienny EU3/G3

Układ sterowania

- Zdalne włączniki/wyłączniki wentylatora, zaworu i/lub nagrzewnicy elektrycznej
- Montowany fabrycznie układ sterowania LonMark™ ZN523, zapewniający lepszy komfort akustyczny i termiczny oraz oszczędności energii.
- Pełen zakresu interfejsów użytkownika: ZSM-10, ZSM-11
- Bezprzewodowy system zdalnego sterowania: IRC, ZSM-31
- Trane ZN523 może być powiązany z Trane EXL-EXB w celu sterowania światłem i ochrony przed nim

Dane ogólne

Urządzenie podstawowe FCD (bez podłączenia do instalacji kanałowej)

230V/50Hz/1ph, średnia prędkość, węzownica odwracalna, 2 rury



Wielkość urządzenia

		101	103	203	204	304	306	406	408	508	512	612	616	716	724
Prędkość przy zewn. ciśn. statycznym = 0 Pa		3	3	3	3	3	3	3	3	3	3	3	3	3	3
Przepływ powietrza	(m³/h)	125	188	222	323	324	497	513	644	781	1018	1094	1537	1518	2028
Natężenie przepływu wody	(l/h)	165	226	225	303	389	548	614	724	774	920	1297	1637	1843	2254
Spadek ciśnienia wody	(kPa)	9	16	4	7	8	14	19	26	28	38	31	47	39	58
Ilość wody	(l)	0,5	0,5	0,6	0,6	1,3	1,3	1,5	1,5	1,5	1,5	2,8	2,8	3,3	3,3
Łącza układu wodnego		1/2" ISO R7 gwint wewnętrzny (gaz)										3/4" ISO R7 gwint wewn.(gaz)			
Standardowa węzownica, tryb chłodzenia		Warunki wlotu powietrza: 27°C/19°C, Woda: 7/12°C Stała wartość różnicy temperatur													
Wydajność całkowita	(kW)	1,0	1,3	1,3	1,8	2,3	3,2	3,6	4,2	4,5	5,3	7,5	9,5	10,7	13,1
Wydajność odczuwalna	(kW)	0,7	1,0	1,0	1,4	1,7	2,4	2,6	3,1	3,4	4,1	5,5	7,1	7,9	9,9
Standardowa węzownica, tryb ogrzewania		Wlot powietrza: 20°C. Wlot wody: 50°C. Przepływ wody z trybu chłodzenia													
Wydajność całkowita	(kW)	1,1	1,6	1,7	2,3	2,7	3,9	4,6	5,6	5,7	7,1	8,7	11,4	11,5	14,5
Spadek ciśnienia wody	(kPa)	8	13	3	6	7	13	16	21	23	31	27	41	37	53
Nagrzewnica elektryczna															
Min. wydajność nagrzewnicy elektrycznej	(W)	500	500	500	750	750	750	750	1500	1500	1500	1500	1500	1500	1500
Prąd pobierany przy minimalnej wydajności	(A)	2,2	2,2	2,2	3,3	3,3	3,3	3,3	6,5	6,5	6,5	6,5	6,5	6,5	6,5
Maks. wydajność nagrzewnicy elektrycznej	(W)	750	1000	1500	2000	2000	2000	2000	3000	4000	4000	4000	4000	4000	4000
Prąd pobierany przy maksymalnej wydajności	(A)	3,3	4,3	6,5	8,7	8,7	8,7	8,7	13,0	17,4	17,4	17,4	17,4	17,4	17,4
Silnik wentylatora															
Pobierana moc	(W)	16	25	26	34	34	58	59	66	67	139	144	185	183	290
Maksymalne zewnętrzne ciśnienie statyczne	(Pa)	60	60	60	60	90	90	90	90	90	90	90	90	90	90
Poziomy hałasu															
Poziomy mocy akustycznej (1)	(dB (A))	32	48	48	50	48	54	56	53	57	59	57	63	60	65
Poziomy ciśnienia akustycznego (2)	(dB (A))	22	39	39	40	39	45	47	44	48	50	48	54	52	55
Poziomy NC (2)		16	33	33	35	33	39	41	38	42	44	41	48	45	50
Poziomy NR (2)		17	34	34	37	34	41	43	40	43	45	43	49	47	51

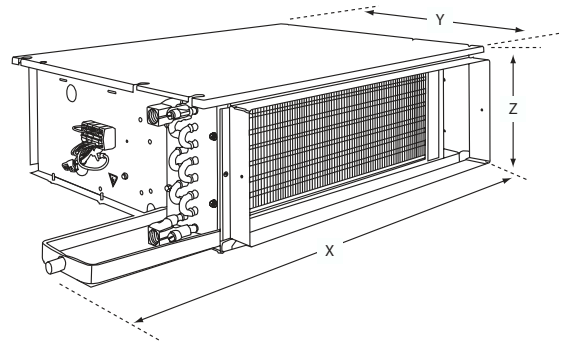
(1) Poziomy zgodne z normą Eurovent 8/2 (ISO 3741/88) oraz certyfikatem Eurovent FC

(2) Wartości obliczone na podstawie poziomów mocy akustycznej z przypuszczalnym tłumieniem akustycznym równym 9 dB.

(3) Poziomy zgodne z normą Eurovent 8/2 (ISO 3741/88) oraz certyfikatem Eurovent FCP

(4) Wartości obliczone na podstawie poziomów mocy akustycznej z przypuszczalnym tłumieniem akustycznym równym 20 dB.

Wymiary i ciężar



Wielkość urządzenia	Wymiary (1) (mm)			Ciężar roboczy (2) (kg)	
	X	Y	Z		
Urządzenie podstawowe z prostokątnym kołnierzem wylotowym	101	704	558	225	13
	103	704	558	225	13
	203	854	558	225	16
	204	854	558	225	15
	304	1084	558	225	20
	306	1084	558	225	21
	406	1234	558	225	24
	408	1234	558	225	25
	508	1334	704	225	30
	512	1334	704	225	32
	612	1634	704	225	41
	616	1634	704	225	42
	716	1634	796	277	47
	724	1634	796	277	47
	Urządzenie podstawowe z połączeniem do instalacji kanałowej wylotu o średnicy \varnothing 200	101	704	681	225
103		704	681	225	15
203		854	681	225	18
204		854	681	225	18
304		1084	681	225	21
306		1084	681	225	22
406		1234	681	225	25
408		1234	681	225	26
508		1334	711	225	32
512		1334	711	225	34
612		1634	711	225	43
616		1634	711	225	44
716		1634	803	277	50
724		1634	803	277	49
Urządzenie podstawowe z okrągłym połączeniem do instalacji kanałowej powietrza wylotowego i powrotnego o średnicy \varnothing 200mm		101	704	727	225
	103	704	727	225	17
	203	854	727	225	20
	204	854	727	225	20
	304	1084	727	225	23
	306	1084	727	225	24
	406	1234	727	225	27
	408	1234	727	225	29
	508	1334	757	225	35
	512	1334	757	225	37
	612	1634	757	225	47
	616	1634	757	225	48
	716	1634	849	277	55
	724	1634	849	277	54

(1) Bez opcji ani wyposażenia dodatkowego, urządzenie chłodząco-grzejne z filtrem G3
 (2) Bez wody, opcji, wyposażenia dodatkowego, urządzenie chłodząco-grzejne z filtrem G3

Dane wydajnościowe

Wydajność chłodzenia, 2-rurowa węzownica o standardowej wydajności, 0Pa

Urządzenie w prostokątnym kołnierzu po stronie wylotu i filtrem EU3, bez podłączenia wlotu powietrza

Temp.pow. wilgotność względna	Temp.wody wpływ.- wyptyw.	Przepływ powietrza	Wielkość urządzenia m³/h	Wydajność chłodzenia (kW)															
				101 250	103 310	203 377	204 455	304 487	306 681	406 687	408 1078	508 1244	512 1375	612 1518	616 2073	716 2127	724 2650		
22°C/ 50%	5-10°C	Całkowita wyd.	kW	1,2	1,4	1,4	1,6	2,2	2,9	3,3	4,5	4,5	4,8	7,0	8,7	10,2	11,8		
		Odczuw. wydajn.	kW	1,0	1,2	1,3	1,5	1,9	2,5	2,7	3,8	3,9	4,2	5,8	7,4	8,5	10,1		
		Nat. przepł. wody WPD	l/h kPa	207 14	241 18	239 5	276 6	382 7	501 12	561 17	771 29	777 29	828 32	1213 27	1496 40	1756 36	2040 48		
	5,5-11°C	Całkowita wyd.	kW	1,1	1,3	1,1	1,3	1,9	2,5	2,9	4,0	4,0	4,3	6,3	7,8	9,2	10,7		
		Odczuw. wydajn.	kW	1,0	1,1	1,1	1,3	1,7	2,3	2,5	3,6	3,7	4,0	5,5	7,0	8,0	9,6		
		Nat. przepł. wody WPD	l/h kPa	168 10	197 13	177 3	209 4	295 5	398 8	450 11	628 20	629 20	674 22	985 19	1227 28	1441 24	1684 33		
	6-12°C	Całkowita wyd.	kW	0,9	1,1	1,0	1,1	1,5	2,1	2,5	3,6	3,6	3,8	5,6	7,0	8,2	9,7		
		Odczuw. wydajn.	kW	0,9	1,1	1,0	1,1	1,5	2,1	2,4	3,4	3,5	3,8	5,2	6,7	7,6	9,1		
		Nat. przepł. wody WPD	l/h kPa	136 7	162 9	143 2	165 2	218 3	301 5	358 7	512 14	510 14	549 16	797 13	1007 19	1182 16	1393 23		
	7-12°C	Całkowita wyd.	kW	0,9	1,1	1,1	1,2	1,7	2,2	2,5	3,5	3,5	3,8	5,5	6,8	8,0	9,4		
		Odczuw. wydajn.	kW	0,9	1,1	1,1	1,2	1,6	2,2	2,4	3,4	3,5	3,8	5,1	6,6	7,5	9,0		
		Nat. przepł. wody WPD	l/h kPa	161 9	190 12	181 3	213 4	285 4	385 8	431 10	606 19	607 19	651 21	942 17	1180 26	1382 22	1623 30		
8-13°C	Całkowita wyd.	kW	0,8	1,0	0,9	1,1	1,4	1,9	2,1	3,0	3,1	3,3	4,6	5,9	6,9	8,2			
	Odczuw. wydajn.	kW	0,8	1,0	0,9	1,1	1,4	1,9	2,1	3,0	3,1	3,3	4,6	5,9	6,9	8,2			
	Nat. przepł. wody WPD	l/h kPa	139 7	167 10	161 2	190 3	244 3	335 6	366 8	526 15	529 15	571 17	801 13	1024 20	1184 16	1412 23			
24°C/ 50%	5-10°C	Całkowita wyd.	kW	1,5	1,8	1,8	2,1	2,9	3,7	4,2	5,6	5,7	6,0	8,9	10,9	12,8	14,7		
		Odczuw. wydajn.	kW	1,1	1,4	1,5	1,7	2,2	2,9	3,1	4,3	4,4	4,8	6,6	8,3	9,6	11,3		
		Nat. przepł. wody WPD	l/h kPa	262 21	303 27	317 7	361 9	504 12	646 19	719 26	967 44	982 43	1041 48	1537 42	1876 59	2198 56	2536 74		
	5,5-11°C	Całkowita wyd.	kW	1,4	1,6	1,6	1,8	2,6	3,3	3,8	5,1	5,1	5,5	8,1	9,9	11,7	13,5		
		Odczuw. wydajn.	kW	1,1	1,3	1,4	1,6	2,0	2,7	2,9	4,1	4,2	4,5	6,3	7,9	9,1	10,8		
		Nat. przepł. wody WPD	l/h kPa	215 15	250 19	248 5	286 6	403 8	524 13	589 18	798 31	805 30	856 34	1270 29	1556 43	1830 39	2114 51		
	6-12°C	Całkowita wyd.	kW	1,2	1,4	1,3	1,6	2,2	2,9	3,3	4,6	4,6	4,9	7,3	9,0	10,6	12,3		
		Odczuw. wydajn.	kW	1,0	1,2	1,3	1,5	1,9	2,5	2,7	3,9	4,0	4,3	5,9	7,5	8,6	10,3		
		Nat. przepł. wody WPD	l/h kPa	177 11	207 14	192 3	225 4	317 5	422 9	480 13	659 22	660 22	705 24	1046 21	1292 30	1522 27	1767 36		
	7-12°C	Całkowita wyd.	kW	1,2	1,4	1,4	1,6	2,3	3,0	3,3	4,5	4,5	4,8	7,1	8,8	10,3	11,9		
		Odczuw. wydajn.	kW	1,0	1,2	1,3	1,5	1,9	2,5	2,7	3,8	3,9	4,2	5,9	7,4	8,5	10,1		
		Nat. przepł. wody WPD	l/h kPa	209 14	244 18	245 5	282 6	391 8	510 13	570 17	776 30	781 29	832 32	1229 28	1511 40	1776 36	2058 49		
8-13°C	Całkowita wyd.	kW	1,1	1,3	1,2	1,4	2,0	2,6	2,9	4,0	4,0	4,3	6,3	7,8	9,1	10,6			
	Odczuw. wydajn.	kW	1,0	1,1	1,2	1,4	1,8	2,4	2,5	3,6	3,7	4,0	5,5	7,0	8,0	9,6			
	Nat. przepł. wody WPD	l/h kPa	185 11	217 15	206 4	240 5	339 6	447 10	500 13	688 24	690 23	738 26	1083 22	1342 33	1576 29	1835 39			
26°C/ 50%	5-10°C	Całkowita wyd.	kW	1,9	2,2	2,4	2,7	3,7	4,7	5,2	6,9	7,1	7,5	11,0	13,4	15,6	18,0		
		Odczuw. wydajn.	kW	1,3	1,5	1,7	2,0	2,5	3,3	3,5	4,8	5,0	5,3	7,5	9,3	10,7	12,6		
		Nat. przepł. wody WPD	l/h kPa	323 30	373 38	405 12	458 14	636 19	808 29	890 38	1191 64	1216 62	1288 69	1891 60	2303 86	2688 83	3097 109		
	5,5-11°C	Całkowita wyd.	kW	1,7	2,0	2,1	2,4	3,3	4,3	4,8	6,4	6,5	6,8	10,1	12,3	14,5	16,6		
		Odczuw. wydajn.	kW	1,2	1,4	1,6	1,8	2,4	3,1	3,3	4,6	4,7	5,1	7,1	8,9	10,2	12,0		
		Nat. przepł. wody WPD	l/h kPa	270 22	312 28	327 8	371 10	525 13	669 21	745 28	997 46	1013 45	1073 50	1590 44	1933 63	2265 59	2606 78		
	6-12°C	Całkowita wyd.	kW	1,6	1,8	1,8	2,1	3,0	3,8	4,3	5,8	5,9	6,2	9,3	11,3	13,3	15,3		
		Odczuw. wydajn.	kW	1,2	1,4	1,5	1,7	2,2	2,9	3,1	4,4	4,5	4,8	6,7	8,5	9,7	11,5		
		Nat. przepł. wody WPD	l/h kPa	225 16	261 21	261 5	299 7	428 9	551 15	620 20	834 34	842 33	894 36	1334 32	1625 46	1912 42	2201 56		
	7-12°C	Całkowita wyd.	kW	1,5	1,8	1,9	2,1	3,0	3,8	4,3	5,7	5,8	6,1	9,1	11,0	13,0	14,9		
		Odczuw. wydajn.	kW	1,1	1,4	1,5	1,7	2,2	2,9	3,1	4,3	4,4	4,8	6,6	8,3	9,6	11,3		
		Nat. przepł. wody WPD	l/h kPa	266 21	308 27	324 8	368 10	518 13	660 20	734 27	982 45	995 44	1055 49	1566 43	1904 61	2235 57	2572 76		
8-13°C	Całkowita wyd.	kW	1,4	1,6	1,7	1,9	2,7	3,4	3,8	5,1	5,1	5,5	8,1	9,9	11,7	13,4			
	Odczuw. wydajn.	kW	1,1	1,3	1,4	1,6	2,1	2,7	2,9	4,1	4,2	4,5	6,3	7,9	9,0	10,7			
	Nat. przepł. wody WPD	l/h kPa	239 18	276 23	286 6	326 8	458 10	587 16	655 22	880 37	888 36	943 40	1402 35	1709 50	2010 47	2317 62			
28°C/ 50%	5-10°C	Całkowita wyd.	kW	2,3	2,6	2,9	3,3	4,5	5,7	6,2	8,3	8,5	9,0	13,1	16,0	18,6	21,5		
		Odczuw. wydajn.	kW	1,4	1,7	1,9	2,2	2,8	3,6	3,9	5,4	5,5	5,9	8,3	10,3	11,9	13,9		
		Nat. przepł. wody WPD	l/h kPa	388 41	448 52	501 17	564 20	771 27	977 41	1068 53	1431 89	1464 86	1551 95	2261 83	2760 119	3214 118	3707 156		
	5,5-11°C	Całkowita wyd.	kW	2,1	2,4	2,6	3,0	4,2	5,3	5,8	7,8	7,9	8,4	12,3	15,0	17,5	20,1		
		Odczuw. wydajn.	kW	1,4	1,6	1,8	2,1	2,7	3,4	3,7	5,1	5,3	5,6	7,9	9,9	11,4	13,3		
		Nat. przepł. wody WPD	l/h kPa	330 31	380 39	415 12	467 15	652 20	826 30	910 39	1215 66	1240 64	1313 71	1931 63	2349 89	2743 86	3156 113		
	6-12°C	Całkowita wyd.	kW	1,9	2,2	2,4	2,7	3,8	4,8	5,4	7,2	7,3	7,7	11,5	13,9	16,3	18,7		
		Odczuw. wydajn.	kW	1,3	1,5	1,7	1,9	2,5	3,3	3,5	4,9	5,0	5,4	7,6	9,4	10,9	12,8		
		Nat. przepł. wody WPD	l/h kPa	280 23	322 30	340 8	384 10	548 14	695 22	774 30	1032 49	1050 48	1111 53	1650 47	2001 67	2344 63	2690 83		
	7-12°C	Całkowita wyd.	kW	1,9	2,2	2,4	2,7	3,8	4,8	5,3	7,1	7,2	7,6	11,2	13,7	16,0	18,3		
		Odczuw. wydajn.	kW	1,3	1,5	1,7	2,0	2,5	3,3	3,5	4,8	5,0	5,3	7,5	9,3	10,7	12,6		
		Nat. przepł. wody WPD	l/h kPa	331 31	381 40	417 12	469 15	656 20	829 31	915 40	1218 67	1241 64	1314 71	1938 63	2354 90	2752 87	3163 114		
8-13°C	Całkowita wyd.	kW	1,7	2,0	2,2	2,4	3,4	4,4	4,8	6,4	6,5	6,9	10,3	12,4	14,6	16,7			
	Odczuw. wydajn.	kW	1,2	1,4	1,6	1,9	2,4	3,1	3,3	4,6	4,7	5,0	7,1	8,8	10,1	11,9			
	Nat. przepł. wody WPD	l/h kPa	301 26	346 34	374 10	422 12	594 17	751 26	833 34	1107 56	1125 54	1190 60	1768 53	2142 76	2511 72	2883 95			

Całkowita wyd.: Całkowita wydajność chłodzenia
 Odczuw. wydajność: Odczuwalna wydajność chłodzenia

WPD: Spadek ciśnienia wody
 Dane podane dla dużych prędkości

Współczynniki korekcji

Współczynniki korekcji, które należy zastosować do poprzedniej tabeli

Wielkość urządzenia	101	103	203	204	304	306	406	408	508	512	612	616	716	724
Natężenie przepływu powietrza (m³/h)														
Prędkość 1	87	136	161	194	205	344	347	467	477	745	766	1205	1181	1685
Prędkość 2	101	158	188	225	241	389	393	539	547	903	955	1372	1346	1856
Prędkość 3	125	188	222	323	324	497	513	787	781	1018	1094	1537	1518	2028
Prędkość 4	158	220	269	368	373	560	573	899	925	1177	1268	1698	1701	2246
Prędkość 5	201	269	319	403	427	627	634	993	1079	1307	1393	1847	1840	2456
Prędkość 6	250	310	377	455	487	681	687	1078	1244	1375	1518	2073	2127	2650
Całkowita wydajność chłodzenia														
Prędkość 1	0,43	0,54	0,52	0,52	0,49	0,58	0,57	0,56	0,53	0,69	0,59	0,69	0,65	0,74
Prędkość 2	0,49	0,61	0,58	0,58	0,56	0,64	0,63	0,62	0,58	0,78	0,71	0,76	0,72	0,79
Prędkość 3	0,58	0,70	0,66	0,77	0,71	0,78	0,79	0,82	0,75	0,84	0,79	0,82	0,79	0,84
Prędkość 4	0,71	0,78	0,76	0,85	0,80	0,86	0,87	0,89	0,84	0,91	0,88	0,88	0,86	0,90
Prędkość 5	0,85	0,90	0,88	0,91	0,90	0,94	0,94	0,95	0,92	0,97	0,94	0,93	0,91	0,95
Prędkość 6	1,00	1,00	1,00	1,00	1,00	1,00	1,00	1,00	1,00	1,00	1,00	1,00	1,00	1,00
Odczuwalna wydajność chłodzenia														
Prędkość 1	0,41	0,51	0,50	0,50	0,47	0,56	0,55	0,52	0,48	0,65	0,57	0,66	0,62	0,71
Prędkość 2	0,46	0,57	0,56	0,56	0,54	0,62	0,62	0,59	0,54	0,74	0,69	0,73	0,70	0,76
Prędkość 3	0,56	0,67	0,65	0,75	0,70	0,77	0,78	0,79	0,71	0,81	0,77	0,80	0,77	0,82
Prędkość 4	0,68	0,76	0,75	0,84	0,79	0,85	0,86	0,87	0,81	0,90	0,87	0,86	0,84	0,88
Prędkość 5	0,84	0,89	0,87	0,90	0,89	0,93	0,93	0,94	0,90	0,96	0,94	0,92	0,89	0,94
Prędkość 6	1,00	1,00	1,00	1,00	1,00	1,00	1,00	1,00	1,00	1,00	1,00	1,00	1,00	1,00

Dane wydajnościowe

Wydajność ogrzewania, 2-rura węzownica o wydajności standardowej, 0 Pa
Urządzenie z prostokątnym kołnierzem po stronie wylotu i filtrem EU3, bez podłączenia wlotu powietrza

Wielkość urządzenia		101	103	203	204	304	306	406	408	508	512	612	616	716	724		
Temperatura powietrza powrotnego 20°C	Węzownica 2-rurowa	Przepływ powietrza	m³/h	250	310	377	455	487	681	687	1078	1244	1375	1518	2073	2127	2650
		Wydajność	kW	1,9	2,2	2,7	3,1	3,9	5,0	6,1	9,0	8,4	9,1	11,5	14,6	15,1	17,9
	50-45°C	Nat. przepł. wody	l/h	327	368	458	522	658	850	1042	1521	1432	1542	1953	2485	2569	3028
		WPD	Pa	26	32	12	15	18	28	41	83	68	77	56	87	68	93
	60-50°C	Wydajność	kW	2,4	2,8	3,4	3,9	4,9	6,4	7,9	11,5	10,7	11,5	14,7	18,6	19,3	22,7
		Nat. przepł. wody	l/h	208	234	289	329	421	541	673	976	910	979	1250	1585	1639	1928
	70-60°C	WPD	Pa	11	14	5	7	8	12	19	37	31	35	25	38	29	40
		Wydajność	kW	3,2	3,6	4,4	5,0	6,3	8,2	10,1	14,7	13,8	14,9	18,8	23,9	24,7	29,2
	80-60°C	Nat. przepł. wody	l/h	269	302	376	429	542	699	861	1254	1177	1267	1607	2042	2112	2488
		WPD	Pa	18	22	9	11	12	20	29	58	48	55	39	61	47	64
	82-71°C	Wydajność	kW	3,5	3,9	4,8	5,5	7,1	9,1	11,4	16,5	15,2	16,4	21,0	26,6	27,5	32,4
		Nat. przepł. wody	l/h	150	167	206	233	303	387	488	704	650	699	898	1135	1175	1379
	90-70°C	WPD	Pa	6	8	3	4	4	7	10	20	17	19	14	21	16	21
		Wydajność	kW	4,0	4,5	5,6	6,3	8,0	10,3	12,6	18,4	17,3	18,7	23,6	30,0	31,1	36,7
	90-70°C	Nat. przepł. wody	l/h	307	346	431	492	618	798	979	1428	1345	1448	1833	2331	2410	2841
		WPD	Pa	23	28	11	14	16	25	37	74	61	69	50	77	61	82
	90-70°C	Wydajność	kW	4,2	4,7	5,9	6,7	8,5	11,0	13,7	19,8	18,4	19,8	25,2	32,0	33,1	39,0
		Nat. przepł. wody	l/h	180	201	250	284	364	467	583	844	785	844	1078	1365	1413	1660
90-70°C	WPD	Pa	9	11	4	5	6	9	14	28	24	27	19	29	22	30	

Wydajność: Wydajność ogrzewania
WPD: Spadek ciśnienia wody

Dane podane dla dużych prędkości

Współczynniki korekcji

Współczynniki korekcji, które należy zastosować do poprzedniej tabeli

Wielkość urządzenia	101	103	203	204	304	306	406	408	508	512	612	616	716	724
Natężenie przepływu powietrza (m³/h)														
Prędkość 1	87	136	161	194	205	344	347	467	477	745	766	1205	1181	1685
Prędkość 2	101	158	188	225	241	389	393	539	547	903	955	1372	1346	1856
Prędkość 3	125	188	222	323	324	497	513	787	781	1018	1094	1537	1518	2028
Prędkość 4	158	220	269	368	373	560	573	899	925	1177	1268	1698	1701	2246
Prędkość 5	201	269	319	403	427	627	634	993	1079	1307	1393	1847	1840	2456
Prędkość 6	250	310	377	455	487	681	687	1078	1244	1375	1518	2073	2127	2650
Wydajność ogrzewania (2-rurowe)														
Prędkość 1	0,43	0,56	0,51	0,52	0,48	0,58	0,54	0,48	0,46	0,62	0,57	0,65	0,63	0,71
Prędkość 2	0,49	0,64	0,58	0,59	0,55	0,65	0,61	0,55	0,52	0,73	0,69	0,73	0,70	0,76
Prędkość 3	0,59	0,73	0,66	0,78	0,71	0,79	0,77	0,77	0,69	0,80	0,77	0,80	0,77	0,82
Prędkość 4	0,72	0,82	0,77	0,86	0,80	0,86	0,85	0,86	0,80	0,89	0,87	0,86	0,84	0,88
Prędkość 5	0,86	0,93	0,88	0,92	0,90	0,94	0,93	0,93	0,90	0,96	0,93	0,92	0,89	0,95
Prędkość 6	1,00	1,00	1,00	1,00	1,00	1,00	1,00	1,00	1,00	1,00	1,00	1,00	1,00	1,00

Dane wydajnościowe

Wydajność chłodzenia, 4-rurowa węzownica o standardowej wydajności, 0 Pa
Urządzenie z prostokątnym kolnierzem po stronie wylotu i filtrem EU3, bez podłączenia powietrza wlotu powietrza

Temp.pow. wilgotność względna	Temp.wody wpływ.- wypływ.	Przepływ powietrza	Wielkość urządzenia m³/h	Wydajność chłodzenia															
				101 250	103 297	203 343	204 430	304 552	306 720	406 721	408 1051	508 1244	512 1351	612 1479	616 1979	716 2081	724 2551		
22°C/ 50%	5-10°C	Całkowita wyd.	kW	1,2	1,4	1,3	1,6	2,2	2,8	3,2	4,4	4,6	4,9	6,9	8,4	10,0	11,5		
		Odczuw. wydajność	kW	1,0	1,2	1,3	1,5	1,9	2,5	2,7	3,7	4,0	4,3	5,7	7,1	8,3	9,8		
		Nat. przepł. wody	l/h	207	235	232	272	379	491	551	752	788	844	1191	1452	1730	1990		
			WPD	kPa	14	17	4	6	7	12	16	28	18	20	26	37	35	46	
	5,5-11°C	Całkowita wyd.	kW	1,1	1,2	1,1	1,3	1,9	2,5	2,8	3,9	4,1	4,4	6,2	7,6	9,1	10,5		
		Odczuw. wydajność	kW	1,0	1,1	1,1	1,3	1,7	2,3	2,5	3,5	3,8	4,1	5,4	6,8	7,9	9,3		
		Nat. przepł. wody	l/h	168	191	171	205	292	389	442	612	639	688	966	1188	1419	1641		
			WPD	kPa	10	12	3	4	5	8	11	19	12	14	18	26	23	31	
	6-12°C	Całkowita wyd.	kW	0,9	1,1	1,0	1,1	1,5	2,0	2,4	3,5	3,6	3,9	5,4	6,8	8,1	9,4		
		Odczuw. wydajność	kW	0,9	1,0	1,0	1,1	1,5	2,0	2,3	3,3	3,6	3,9	5,1	6,4	7,5	8,9		
		Nat. przepł. wody	l/h	136	157	140	162	217	294	351	498	519	562	781	974	1163	1356		
			WPD	kPa	7	9	2	2	3	5	7	13	9	10	12	18	16	21	
7-12°C	Całkowita wyd.	kW	0,9	1,1	1,0	1,2	1,6	2,2	2,3	3,4	3,6	3,7	5,4	6,6	7,9	9,2			
	Odczuw. wydajność	kW	0,9	1,0	1,0	1,2	1,6	2,2	2,3	3,3	3,6	3,7	5,0	6,4	7,4	8,7			
	Nat. przepł. wody	l/h	161	185	175	210	282	377	394	590	616	642	923	1142	1359	1580			
		WPD	kPa	9	11	3	4	4	7	9	18	12	13	17	24	21	29		
8-13°C	Całkowita wyd.	kW	0,8	0,9	0,9	1,1	1,4	1,9	2,1	3,0	3,1	3,4	4,5	5,7	6,7	8,0			
	Odczuw. wydajność	kW	0,8	0,9	0,9	1,1	1,4	1,9	2,1	3,0	3,1	3,4	4,5	5,7	6,7	8,0			
	Nat. przepł. wody	l/h	139	161	155	187	242	327	359	513	539	586	784	988	1163	1372			
		WPD	kPa	7	9	2	3	3	6	7	14	9	11	12	19	16	22		
24°C/ 50%	5-10°C	Całkowita wyd.	kW	1,5	1,7	1,8	2,1	2,9	3,7	4,1	5,5	5,8	6,2	8,8	10,6	12,6	14,4		
		Odczuw. wydajność	kW	1,1	1,3	1,4	1,7	2,2	2,8	3,0	4,2	4,5	4,9	6,5	8,1	9,4	11,0		
		Nat. przepł. wody	l/h	262	295	308	356	501	634	707	949	999	1064	1511	1823	2167	2476		
			WPD	kPa	21	26	7	9	12	19	25	43	28	31	40	56	54	70	
	5,5-11°C	Całkowita wyd.	kW	1,4	1,6	1,5	1,8	2,6	3,3	3,7	5,0	5,2	5,6	8,0	9,6	11,5	13,2		
		Odczuw. wydajność	kW	1,1	1,2	1,3	1,6	2,0	2,6	2,9	4,0	4,3	4,6	6,2	7,7	8,9	10,5		
		Nat. przepł. wody	l/h	215	243	241	282	401	514	579	783	820	876	1248	1511	1803	2064		
			WPD	kPa	15	18	5	6	8	13	18	30	19	22	29	40	38	49	
	6-12°C	Całkowita wyd.	kW	1,2	1,4	1,3	1,5	2,2	2,9	3,3	4,5	4,7	5,0	7,2	8,7	10,4	12,0		
		Odczuw. wydajność	kW	1,0	1,2	1,2	1,5	1,9	2,5	2,7	3,8	4,0	4,4	5,8	7,3	8,5	10,0		
		Nat. przepł. wody	l/h	177	201	185	221	315	414	471	646	674	722	1027	1254	1499	1724		
			WPD	kPa	11	13	3	4	5	9	12	21	14	16	20	29	26	34	
7-12°C	Całkowita wyd.	kW	1,2	1,4	1,4	1,6	2,3	2,9	3,3	4,4	4,6	4,9	7,0	8,5	10,1	11,7			
	Odczuw. wydajność	kW	1,0	1,2	1,3	1,5	1,9	2,5	2,7	3,8	4,0	4,3	5,7	7,2	8,4	9,8			
	Nat. przepł. wody	l/h	209	237	238	278	388	500	560	760	795	852	1207	1466	1750	2008			
		WPD	kPa	14	18	5	6	8	12	17	29	18	21	27	38	35	46		
8-13°C	Całkowita wyd.	kW	1,1	1,2	1,2	1,4	1,9	2,5	2,8	3,9	4,1	4,4	6,2	7,5	9,0	10,4			
	Odczuw. wydajność	kW	1,0	1,1	1,2	1,4	1,8	2,3	2,5	3,5	3,8	4,1	5,4	6,8	7,9	9,3			
	Nat. przepł. wody	l/h	185	210	199	236	336	438	491	673	704	756	1064	1301	1552	1790			
		WPD	kPa	11	14	3	5	6	10	13	23	15	17	21	31	28	37		
26°C/ 50%	5-10°C	Całkowita wyd.	kW	1,9	2,1	2,3	2,6	3,7	4,6	5,1	6,8	7,2	7,6	10,8	13,0	15,4	17,5		
		Odczuw. wydajność	kW	1,3	1,5	1,7	1,9	2,5	3,2	3,4	4,7	5,1	5,5	7,3	9,0	10,5	12,3		
		Nat. przepł. wody	l/h	323	363	395	452	632	793	876	1171	1238	1315	1859	2238	2650	3024		
			WPD	kPa	30	36	11	14	19	28	37	62	41	45	59	82	80	104	
	5,5-11°C	Całkowita wyd.	kW	1,7	1,9	2,0	2,3	3,3	4,2	4,7	6,2	6,6	7,0	10,0	12,0	14,3	16,2		
		Odczuw. wydajność	kW	1,2	1,4	1,5	1,8	2,3	3,0	3,3	4,5	4,8	5,2	7,0	8,6	10,1	11,7		
		Nat. przepł. wody	l/h	270	303	318	366	521	657	733	979	1032	1096	1564	1880	2234	2546		
			WPD	kPa	22	27	8	10	13	20	27	45	29	33	43	60	57	74	
	6-12°C	Całkowita wyd.	kW	1,6	1,8	1,8	2,0	3,0	3,8	4,2	5,7	6,0	6,4	9,1	11,0	13,1	15,0		
		Odczuw. wydajność	kW	1,2	1,3	1,4	1,7	2,2	2,8	3,1	4,3	4,6	4,9	6,6	8,2	9,6	11,2		
		Nat. przepł. wody	l/h	225	254	253	294	425	541	610	819	858	914	1311	1580	1885	2150		
			WPD	kPa	16	20	5	7	9	14	19	33	21	24	31	44	41	53	
7-12°C	Całkowita wyd.	kW	1,5	1,7	1,8	2,1	3,0	3,8	4,2	5,6	5,9	6,3	8,9	10,7	12,8	14,6			
	Odczuw. wydajność	kW	1,1	1,3	1,5	1,7	2,2	2,8	3,0	4,2	4,5	4,9	6,5	8,1	9,4	11,0			
	Nat. przepł. wody	l/h	266	300	316	364	514	648	723	965	1013	1078	1540	1851	2203	2513			
		WPD	kPa	21	26	7	10	13	20	26	44	28	32	42	58	56	72		
8-13°C	Całkowita wyd.	kW	1,4	1,6	1,6	1,9	2,6	3,3	3,7	5,0	5,2	5,6	8,0	9,6	11,5	13,1			
	Odczuw. wydajność	kW	1,1	1,2	1,4	1,6	2,0	2,7	2,9	4,0	4,3	4,6	6,1	7,6	8,9	10,4			
	Nat. przepł. wody	l/h	239	269	278	322	455	576	645	864	905	964	1378	1661	1982	2263			
		WPD	kPa	18	22	6	8	10	16	21	36	23	26	34	48	45	59		
28°C/ 50%	5-10°C	Całkowita wyd.	kW	2,3	2,5	2,8	3,2	4,4	5,6	6,1	8,2	8,6	9,2	12,9	15,6	18,4	21,0		
		Odczuw. wydajność	kW	1,4	1,6	1,9	2,2	2,8	3,6	3,8	5,3	5,6	6,0	8,1	10,0	11,7	13,6		
		Nat. przepł. wody	l/h	388,4	436,1	489,4	557,3	766,3	959,1	1050,8	1406,0	1490,7	1583,7	2222,8	2681,6	3168,0	3619,5		
			WPD	kPa	41	50	16	20	26	40	51	86	57	63	81	113	114	149	
	5,5-11°C	Całkowita wyd.	kW	2,1	2,4	2,6	2,9	4,1	5,2	5,7	7,6	8,1	8,6	12,1	14,6	17,3	19,7		
		Odczuw. wydajność	kW	1,4	1,6	1,8	2,0	2,6	3,4	3,7	5,0	5,4	5,8	7,8	9,6	11,2	13,0		
		Nat. przepł. wody	l/h	330	370	404	461	648	811	896	1194	1262	1340	1898	2283	2704	3083		
			WPD	kPa	31	38	11	14	19	29	38	64	42	47	61	85	84	108	
	6-12°C	Całkowita wyd.	kW	1,9	2,2	2,3	2,6	3,8	4,8	5,3	7,1	7,4	7,9	11,3	13,5	16,1	18,3		
		Odczuw. wydajność	kW	1,3	1,5	1,6	1,9	2,5	3,2	3,5	4,8	5,1	5,5	7,4	9,1	10,7	12,4		
		Nat. przepł. wody	l/h	280	313	331	379	544	683	762	1015	1069	1134	1622	1946	2311	2629		
			WPD	kPa	23	28	8	10	14	21	29	48	31	35	46	64	61	79	
7-12°C	Całkowita wyd.	kW	1,9	2,2	2,4	2,7	3,8	4,7	5,2	6,9	7,3	7,8	11,1	13,3	15,7	17,9			
	Odczuw. wydajność	kW	1,3	1,5	1,7	1,9	2,5	3,2	3,4	4,7	5,1	5,4	7,3	9,0	10,5	12,3			
	Nat. przepł. wody	l/h	331	371	407	463	652	815	900	1197	1264	1341	1906	2289	2713	3090			
		WPD	kPa	31	38	12	15	20	30	39	64	42	47	61	85	84	109		
8-13°C	Całkowita wyd.	kW	1,7	2,0	2,1	2,4	3,4	4,3	4,8	6,3	6,6	7,0	10,1	12,1	14,4	16,3			
	Odczuw. wydajność	kW	1,2	1,4	1,6	1,8	2,3	3,0	3,2	4,5	4,8	5,2	6,9	8,5	10,0	11,6			
	Nat. przepł. wody	l/h	301	337	365	416	591	738	820	1088	1145	1215	1739	2083	2476	2818			
		WPD	kPa	26	32	10	12	16	25	33	54	35	39	52	72	70	91		

Całkowita wyd.: Całkowita wydajność chłodzenia
Odczuw. wydajność: Odczuwalna wydajność chłodzenia

WPD: Spadek ciśnienia wody
 Dane podane dla dużych prędkości

Współczynniki korekcji

Współczynniki korekcji, które należy zastosować do poprzedniej tabeli

Wielkość urządzenia	101	103	203	204	304	306	406	408	508	512	612	616	716	724
Natężenie przepływu powietrza (m³/h)														
Prędkość 1	87	125	148	199	201	334	339	456	477	745	751	1194	1179	1672
Prędkość 2	101	148	174	231	235	378	384	528	547	903	935	1354	1344	1833
Prędkość 3	125	181	208	330	319	483	502	770	781	1018	1070	1503	1507	1996
Prędkość 4	158	216	250	370	368	543	561	879	925	1177	1243	1649	1687	2204
Prędkość 5	201	258	307	402	423	611	619	970	1079	1307	1357	1789	1818	2397
Prędkość 6	250	297	363	445	482	662	671	1051	1244	1375	1479	1979	2081	2551
Całkowita wydajność chłodzenia														
Prędkość 1	0,43	0,52	0,50	0,52	0,48	0,57	0,57	0,55	0,51	0,68	0,60	0,71	0,66	0,76
Prędkość 2	0,49	0,60	0,55	0,58	0,53	0,64	0,64	0,61	0,57	0,77	0,72	0,78	0,73	0,81
Prędkość 3	0,59	0,70	0,62	0,79	0,69	0,78	0,80	0,81	0,74	0,83	0,79	0,84	0,80	0,85
Prędkość 4	0,71	0,80	0,72	0,87	0,79	0,86	0,87	0,89	0,83	0,91	0,89	0,89	0,87	0,91
Prędkość 5	0,85	0,91	0,87	0,92	0,90	0,94	0,94	0,95	0,92	0,97	0,94	0,94	0,91	0,96
Prędkość 6	1,00	1,00	1,00	1,00	1,00	1,00	1,00	1,00	1,00	1,00	1,00	1,00	1,00	1,00
Odczuwalna wydajność chłodzenia														
Prędkość 1	0,40	0,49	0,46	0,50	0,46	0,55	0,55	0,52	0,47	0,64	0,58	0,68	0,64	0,73
Prędkość 2	0,46	0,57	0,53	0,56	0,52	0,62	0,62	0,58	0,53	0,74	0,70	0,75	0,71	0,78
Prędkość 3	0,56	0,67	0,61	0,77	0,69	0,77	0,78	0,79	0,71	0,81	0,78	0,82	0,78	0,83
Prędkość 4	0,69	0,77	0,72	0,86	0,79	0,85	0,86	0,87	0,81	0,90	0,87	0,87	0,85	0,90
Prędkość 5	0,84	0,89	0,86	0,92	0,89	0,93	0,93	0,94	0,90	0,96	0,94	0,93	0,90	0,95
Prędkość 6	1,00	1,00	1,00	1,00	1,00	1,00	1,00	1,00	1,00	1,00	1,00	1,00	1,00	1,00

Dane wydajnościowe

Wydajność ogrzewania 4-rurowa węzownica, 0 Pa

Urządzenie w prostokątnym kołnierzem po stronie wylotu i filtrem EU3, bez podłączenia powietrza wlotu powietrza

		Wielkość urządzenia		101	103	203	204	304	306	406	408	508	512	612	616	716	724
		Przepływ powietrza	m³/h	250	297	343	430	552	720	721	1051	1244	1351	1479	1979	2081	2551
Temperatura powietrza powrotnego 20°C 4-rurowa (węzownica grzejna)	50-45°C	Wydajność	kW	0,8	0,9	1,2	1,3	1,5	1,8	2,0	2,4	3,9	4,2	5,1	5,9	4,3	4,8
		Nat. przepł. wody	l/h	130	141	192	211	251	289	326	401	659	693	849	981	699	772
		WPD	Pa	1	1	4	4	8	11	13	19	84	92	155	203	106	127
		Wydajność	kW	0,9	1,0	1,4	1,5	1,8	2,1	2,4	3,0	4,9	5,2	6,3	7,3	5,3	5,9
	60-50°C	Nat. przepł. wody	l/h	76	82	116	127	153	177	200	247	410	431	530	612	435	480
		WPD	Pa	0	1	1	2	3	4	6	8	36	40	64	84	43	52
		Wydajność	kW	1,3	1,4	1,9	2,1	2,4	2,8	3,2	3,9	6,4	6,7	8,2	9,5	6,9	7,7
	70-60°C	Nat. przepł. wody	l/h	106	114	157	172	204	235	265	327	538	565	692	800	571	630
		WPD	Pa	1	1	2	3	5	7	10	13	59	64	105	138	72	87
		Wydajność	kW	1,2	1,3	1,9	2,1	2,5	2,9	3,3	4,1	6,8	7,2	8,8	10,3	7,3	8,2
	80-60°C	Nat. przepł. wody	l/h	50	55	79	87	107	123	140	172	289	303	373	432	305	336
		WPD	Pa	0	0	1	1	1	2	3	5	19	21	33	43	22	27
		Wydajność	kW	1,6	1,8	2,4	2,6	3,1	3,6	4,0	5,0	8,0	8,5	10,3	12,0	8,7	9,6
	82-71°C	Nat. przepł. wody	l/h	125	135	183	201	237	273	307	379	619	650	795	919	657	726
		WPD	Pa	1	1	3	4	7	10	12	17	75	82	137	180	94	113
		Wydajność	kW	1,6	1,7	2,4	2,6	3,1	3,6	4,1	5,1	8,3	8,8	10,7	12,4	8,9	9,9
	90-70°C	Nat. przepł. wody	l/h	66	72	100	110	132	152	172	212	351	369	453	524	373	412
		WPD	Pa	0	0	1	1	2	3	5	7	28	30	47	63	33	39

Wydajność: Wydajność ogrzewania
WPD: Spadek ciśnienia wody

Dane podane dla dużych prędkości

Współczynniki korekcji

Współczynniki korekcji, które należy zastosować do poprzedniej tabeli

Wielkość urządzenia	101	103	203	204	304	306	406	408	508	512	612	616	716	724
Natężenie przepływu powietrza (m³/h)														
Prędkość 1	87	125	148	199	201	334	339	456	477	745	751	1194	1179	1672
Prędkość 2	101	148	174	231	235	378	384	528	547	903	935	1354	1344	1833
Prędkość 3	125	181	208	330	319	483	502	770	781	1018	1070	1503	1507	1996
Prędkość 4	158	216	250	370	368	543	561	879	925	1177	1243	1649	1687	2204
Prędkość 5	201	258	307	402	423	611	619	970	1079	1307	1357	1789	1818	2397
Prędkość 6	250	297	363	445	482	662	671	1051	1244	1375	1479	1979	2081	2551
Wydajność ogrzewania (4-rurowe)														
Prędkość 1	0,60	0,66	0,66	0,69	0,68	0,73	0,73	0,67	0,63	0,74	0,72	0,77	0,77	0,81
Prędkość 2	0,65	0,71	0,71	0,73	0,73	0,77	0,77	0,72	0,67	0,81	0,80	0,82	0,81	0,85
Prędkość 3	0,72	0,78	0,77	0,86	0,83	0,86	0,87	0,85	0,80	0,86	0,85	0,87	0,85	0,88
Prędkość 4	0,80	0,85	0,84	0,91	0,88	0,91	0,92	0,91	0,86	0,92	0,92	0,91	0,90	0,93
Prędkość 5	0,90	0,93	0,92	0,95	0,94	0,96	0,96	0,96	0,93	0,97	0,96	0,95	0,93	0,97
Prędkość 6	1,00	1,00	1,00	1,00	1,00	1,00	1,00	1,00	1,00	1,00	1,00	1,00	1,00	1,00