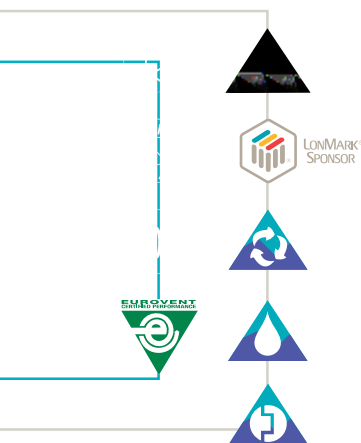


CGAN/CXAN



Tracer™ CH532



CGAN/CXAN

Korzyści dla użytkownika

- Zespolone moduły hydrauliczne dla łatwiejszej instalacji: oszczędność czasu
- Wersja o niskim poziomie hałasu przeznaczona do trudnych środowisk: wysoki poziom komfortu akustycznego
- Szeroka elastyczność zastosowań komfortowych oraz roboczych celem spełniania dokładnych wymagań klienta

Najważniejsze cechy

- Sprężarki spiralne
 - Hermetyczne, o wysokiej wydajności, niskim poziomie wibracji i natężeniu hałasu
 - Pełen zakres zabezpieczeń wewnętrznych, wewnętrzny pomiar temperatury i zawór obejściowy
 - Wbudowany przeziernik poziomu oleju oraz zawór napełniający oleju
 - Dźwiękoszczelna obudowa sprężarki (wersja bardzo cicha)
- Zewnętrzne panele wykonane z galwanizowanej blachy i pokryte lakierem proszkowym RAL 9002
- Panel dostępowy łatwo zdejmowany za pomocą kwadratowego klucza
- Wyłącznik główny/transformatorem
- Wyłącznik przepływu wody

Opcje

- **Bardzo cicha praca jednostki**
- **Zintegrowany moduł hydrauliczny z lub bez zbiornika zapasowego (powierzchnia podstawy nie została zmieniona)**
- Wersja z jedną lub dwiema pompami
- Ożebrowanie miedziane lub pokryte czarną żywicą epoksydową
- Zabezpieczenie przed zamrażaniem obiegu wodnego
- Zasilanie elektryczne o napięciu 380, 400 lub 415 V
- Zabezpieczenie przed odwróceniem fazy

- Manometry wysokiego i niskiego ciśnienia
- Łagodny rozruch w jednostkach o rozmiarach do 300
- Wentylatory wytwarzające wysokie ciśnienie statyczne
- Osłony zabezpieczające węzownicę
- Pompa wodna o zmniejszonej lub podwyższonej mocy; informacje dostępne w lokalnym biurze sprzedaży
- **Fabrycznie montowane złącze szeregowe LonTalk®** Umożliwiające:
 - Modyfikowanie wartości zadanych temperatury wody lodowej lub gorącej
 - Uruchamianie lub zatrzymywanie jednostki
 - Przelączenie pomiędzy trybami chłodzenia i ogrzewania
 - Monitorowanie wartości zadanej wody, temperatury powietrza otoczenia, działania agregatu, wentylatorów, pomp wodnych, alarmów sprężarek
 - Trane Tracer Summit™ BMS - uzyskanie pełnej zgodności z systemem
- **LonTalk® jest protokołem otwartej komunikacji stosowanym w urządzeniach AquaStream² i terminalach wody lodowej.**

Układ sterowania

- Mikroprocesorowy moduł sterujący wyposażony w interfejs z wyświetlaczem ciekłokrystalicznym umożliwiający wyświetlanie informacji i kontrolę następujących elementów:
- Temperatura wody wypływającej
 - Historia ostatnich 200 zdarzeń
 - Zmiana temperatury zimnej lub gorącej wody
 - Harmonogramowanie włączania/wyłączania
 - Zabezpieczenie przed zamrażaniem parownika, sterowanie rozmrażaniem (CXAN)
 - Zdalne sterowanie: styk beznapięciowy dla ogólnej usterki
 - Wejścia dla zewnętrznego resetu wartości zadanej wody, dodatkowej wartości zadanej oraz przełącznika chłodzenia/ogrzewania

Dane ogólne

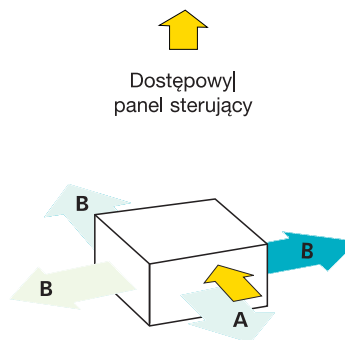
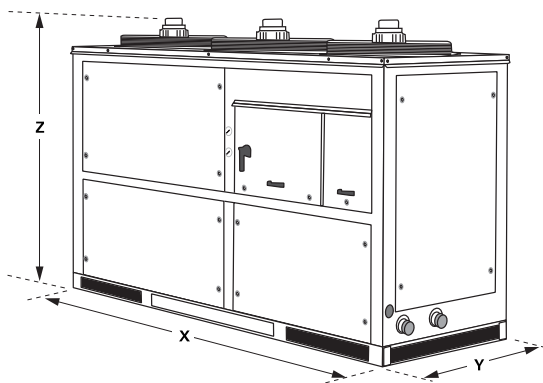
Wielkość jednostki		200	250	300	400	450	490	500	600	700	800	900	925
Wydajność chłodzenia	(kW)	49,7	64,1	78,1	104,4	120,8	130,1	132,1	161,0	188,1	219,5	243,8	268,2
Moc wejściowa w trybie chłodzenia	(kW)	19,5	24,4	28,8	38,9	44,7	50,8	49,1	57,9	69,1	77,9	91,1	101,3
Współczynnik wydajności energii		2,55	2,63	2,71	2,68	2,70	2,56	2,69	2,78	2,72	2,82	2,68	2,65
Wydajność chłodzenia	(kW)	45,3	62,3	75,2	92,1	119,3	125,4	123,0	156,8	171,6	200,0	227,6	251,2
Moc wejściowa w trybie chłodzenia	(kW)	19,1	25,4	29,3	39,2	44,8	49,7	51,1	60,7	69,8	78,2	91,6	100,9
Współczynnik wydajności energii		2,37	2,45	2,57	2,35	2,66	2,52	2,41	2,58	2,46	2,56	2,48	2,49
Wydajność ogrzewania	(kW)	49,3	61,1	74,2	101,7	115,1	120,9	122,1	149,0	176,1	203,4	225,5	252,9
Moc wejściowa w trybie ogrzewania	(kW)	20,3	24,9	30,4	43,0	45,7	48,7	49,5	60,4	69,6	84,5	92,6	101,1
Współczynnik wydajności		2,42	2,45	2,44	2,37	2,52	2,48	2,47	2,47	2,53	2,41	2,44	2,50
Czynnik chłodniczy		R407C											
Liczba obwodów czynnika chłodniczego		1	1	1	1	1	1	2	2	2	2	2	2
Typ sprężarki		Spiralna											
Stopnie wydajności		2	2	2	2	2	2	4	4	4	4	4	4
Liczba sprężarek		2	2	2	3	2	2	4	4	6	6	6	4
Typ parownika		Płyty lutowane na twardo											
Ilość wody w parowniku	(l)	4,8	5,9	6,9	9,0	11,3	12,6	17,2	19,8	25,6	29,0	32,3	35,7
Typ złącza instalacji wodnej parownika		ISO R7 wtykowe											
Średnica złącza wodnego parownika	(cale)	2"	2"	2"1/2	2"1/2	2"1/2	2"1/2	2"1/2	2"1/2	3"	3"	3"	3"
Typ skraplacza		Rury miedziane z aluminiowym ożebrowaniem											
Całkowity przepływ powietrza (jednostka standardowa)(m³/h)		20200	19100	26300	37300	37100	37100	38300	52700	55400	86300	83000	79300
Liczba wentylatorów		2	2	3	3	3	3	4	6	6	6	6	6
Prędkość wentylatora		700	700	700	680	680	680	700	700	700	680	680	680
Natężenie hałasu (jednostki standardowe)	(dBA)	84	85	86	87	90	91	88	89	89	94	95	95
Natężenie hałasu (opcja bardzo cichej pracy)	(dBA)	78	78	79	83	86	86	83	84	85	88	88	89
Minimalna robocza temperatura powietrza na zewnątrz - tryb chłodzenia	(°C)	10 (-10 lub -18 z opcją do pracy w niskich temperaturach)											
Minimalna temperatura robocza powietrza na zewnątrz - tryb ogrzewania	(°C)	-10											
Maksymalne wartości i warunków roboczych (2)	(°C)	CGAN 43/CXAN 42											
Minimalna temperatura wody wypływającej	(°C)	-12											
Maksymalna temperatura wody wypływającej (chłodzenie/ogrzewanie)	(°C)	15/50 (3)											

(1) W warunkach Eurovent (chłodzenie: woda 12°C/7°C - powietrze: 35°C/ogrzewanie: woda 40°C/45°C-powietrze: DB 7°C/WB 6°C), Wartości oparte o wysokość poziomu morza i współczynnik tworzenia się osadu w parowniku 0,044m²K/kW

(2) Chłodzenie: woda 12/7°C

(3) Powyżej 0°C powietrza otaczającego. W przypadku zastosowań poniżej 0°C powietrza otaczającego należy uzyskać informacje w lokalnym biurze handlowym.

Wymiary, ciężar i prześwity



Ciężar (1)

Wielkość jednostki		Wymiary (1) (mm)			Dodatkowa wysokość zbiornika na wodę (mm)	Ciężar podczas eksploatacji (kg)	Ciężar podczas transportu (kg)	Ciężar zbiornika na wodę netto (kg)	Zbiornik wodny zawartość (l)	Minimalne prześwity (mm)	
		X	Y	Z						A	B
CGAN 200	2800	1100	1897	400	748	743	396	370	1300	1000	
CGAN 250	2800	1100	1897	400	842	834	396	370	1300	1000	
CGAN 300	3200	1100	1897	400	968	954	437	410	1300	1000	
CGAN 400	3200	1100	2074	400	1143	1124	437	410	1300	1000	
CGAN 450	3200	1100	2074	400	1267	1260	437	410	1300	1000	
CGAN 490	3200	1100	2074	400	1292	1284	437	410	1300	1000	
CGAN 500	3400	2300	1897	400	1623	1588	644	570	1300	1000	
CGAN 600	3400	2300	1897	400	1818	1778	644	570	1300	1000	
CGAN 700	3400	2300	1995	400	2087	2030	644	570	1300	1000	
CGAN 800	3400	2300	2100	400	2245	2181	644	570	1300	1000	
CGAN 900	3400	2300	2100	400	2423	2344	644	570	1300	1000	
CGAN 925	3400	2300	2100	400	2456	2377	644	570	1300	1000	
CXAN 200	2800	1100	1897	400	776	771	396	370	1300	1000	
CXAN 250	2800	1100	1897	400	870	862	396	370	1300	1000	
CXAN 300	3200	1100	1897	400	996	982	437	410	1300	1000	
CXAN 400	3200	1100	2074	400	1182	1163	437	410	1300	1000	
CXAN 450	3200	1100	2074	400	1302	1295	437	410	1300	1000	
CXAN 490	3200	1100	2074	400	1331	1323	437	410	1300	1000	
CXAN 500	3400	2300	1897	400	1677	1642	644	570	1300	1000	
CXAN 600	3400	2300	1897	400	1872	1832	644	570	1300	1000	
CXAN 700	3400	2300	1995	400	2166	2109	644	570	1300	1000	
CXAN 800	3400	2300	2100	400	2324	2260	644	570	1300	1000	
CXAN 900	3400	2300	2100	400	2502	2423	644	570	1300	1000	
CXAN 925	3400	2300	2100	400	2535	2456	644	570	1300	1000	

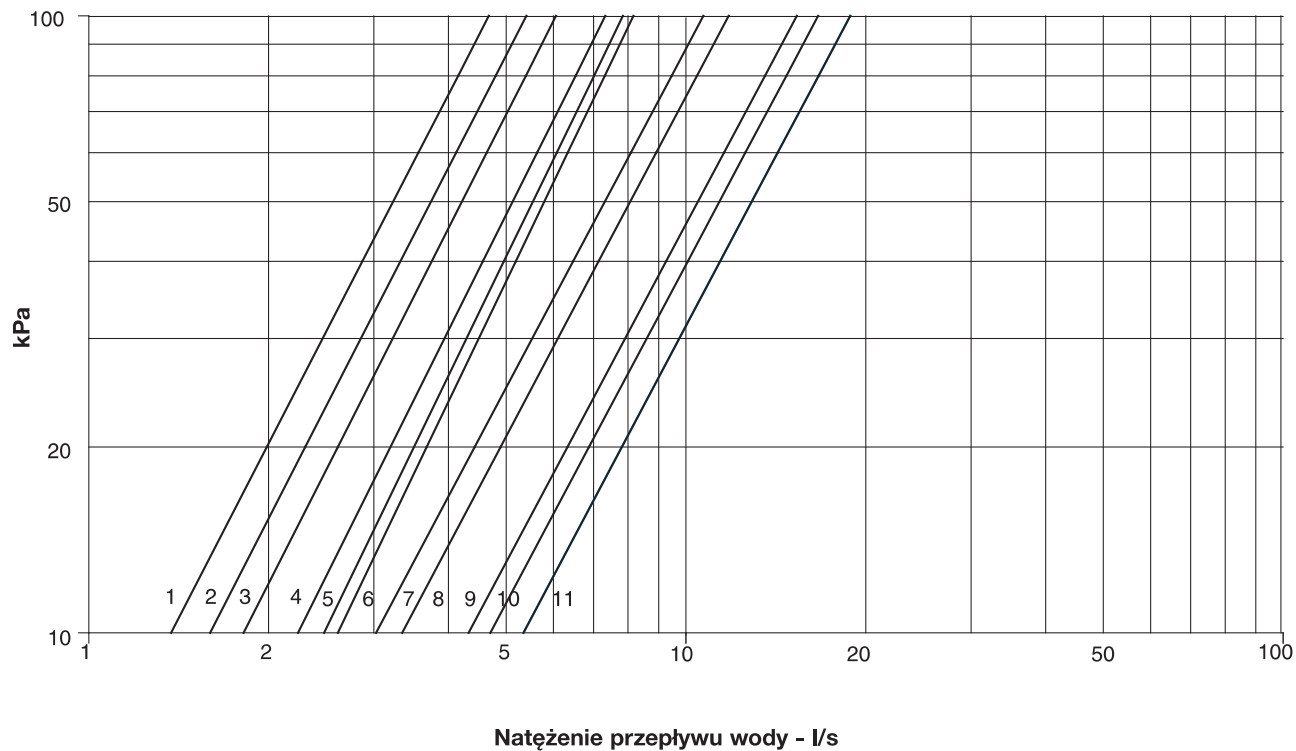
(1) Bez modułu hydraulicznego lub zbiornika zapasowego, z aluminiowym ożebrowaniem

Dane elektryczne

Wielkość jednostki		200	250	300	400	450	490	500	600	700	800	900	925
Zasilanie elektryczne	(V/F/Hz)	400/3/50											
Standardowy typ rozrusznika		Bezpośredni											
Rozruchowe natężenia prądu	(A)	148	203	215	236	327	336	259	282	300	334	354	450
Maksymalne natężenie prądu	(A)	47	57	69	89	102	111	113	136	153	188	208	225
Maksymalny rozmiar przewodu	(mm ²)	16	35	35	50	50	50	50	95	95	95	150	150
Moc silnika wentylatora (1)	(kW)	0,6	0,6	0,6	1,05	1,05	1,05	0,6	0,6	0,6	1,5	1,5	1,4

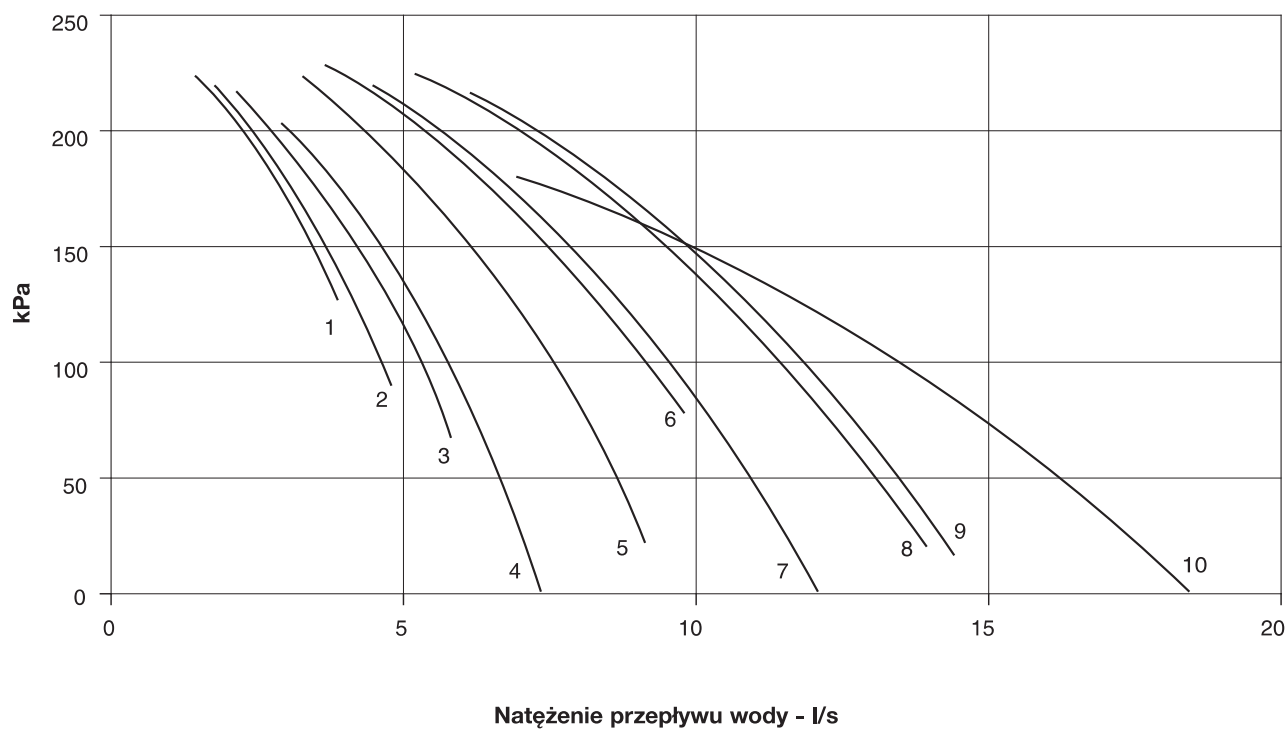
(1) Na wentylator jednostki standardowej

Spadek ciśnienia wody w parowniku



- | | |
|-------------------|------------------------|
| 1 = CGAN/CXAN 200 | 7 = CGAN/CXAN 500 |
| 2 = CGAN/CXAN 250 | 8 = CGAN/CXAN 600 |
| 3 = CGAN/CXAN 300 | 9 = CGAN/CXAN 700 |
| 4 = CGAN/CXAN 400 | 10 = CGAN/CXAN 800 |
| 5 = CGAN/CXAN 450 | 11 = CGAN/CXAN 900/925 |
| 6 = CGAN/CXAN 490 | |

Rozporządzalne ciśnienie agregatu wody lodowej z opcjonalnym modułem hydraulicznym



- | | |
|-------------------|------------------------|
| 1 = CGAN/CXAN 200 | 6 = CGAN/CXAN 600 |
| 2 = CGAN/CXAN 250 | 7 = CGAN/CXAN 700 |
| 3 = CGAN/CXAN 300 | 8 = CGAN/CXAN 800 |
| 4 = CGAN/CXAN 400 | 9 = CGAN/CXAN 900 |
| 5 = CGAN/CXAN 500 | 10 = CGAN/CXAN 900/925 |

Dane dotyczące osiągnięć - CGAN

Temperatura wody wypływającej z parownika (°C)	Wielkość jednostki	Temperatura powietrza wlotowego skraplacza (°C)							
		30		35		40		43	
		Wydajność chłodzenia (1) (kW)	Całkowita moc wejściowa (kW)	Wydajność chłodzenia (1) (kW)	Całkowita moc wejściowa (kW)	Wydajność chłodzenia (1) (kW)	Całkowita moc wejściowa (kW)	Wydajność chłodzenia (1) (kW)	Całkowita moc wejściowa (kW)
5	200	49,0	17,2	46,3	19,2	43,4	21,4	41,5	23,0
	250	63,2	21,4	59,8	23,9	56,1	26,8	53,7	28,6
	300	76,8	25,5	72,8	28,3	68,6	31,4	65,9	33,5
	400	102,6	34,5	97,4	38,2	91,7	42,4	88,1	45,2
	450	120,4	39,3	113,3	43,7	105,7	48,6	101,0	51,8
	490	129,9	44,8	122,1	49,7	113,8	55,1	-	-
	500	131,3	43,1	123,9	48,1	115,8	53,7	110,8	57,4
	600	159,4	51,3	150,8	56,8	141,6	63,0	135,8	67,1
	700	186,9	60,8	176,2	67,7	164,7	75,5	157,5	80,7
	800	217,1	69,5	205,3	76,6	192,9	84,6	185,0	89,9
900	242,1	80,8	228,6	89,2	214,2	98,7	205,1	104,9	
925	269,1	89,9	252,4	99,1	234,9	109,2	-	-	
7	200	52,6	17,5	49,7	19,5	46,6	21,8	44,6	23,4
	250	67,8	21,9	64,1	24,4	60,1	27,3	57,6	29,2
	300	82,3	26,0	78,1	28,8	73,6	32,0	70,7	34,1
	400	110,0	35,2	104,4	38,9	98,3	43,1	94,5	46,0
	450	128,3	40,3	120,8	44,7	112,9	49,6	-	-
	490	138,2	45,9	130,1	50,8	121,4	56,2	-	-
	500	140,1	44,0	132,1	49,1	123,6	54,8	-	-
	600	170,2	52,3	161,0	57,9	151,3	64,2	145,1	68,3
	700	199,4	62,0	188,0	69,1	175,8	77,0	-	-
	800	232,0	70,8	219,5	77,9	206,2	86,0	197,8	91,4
900	258,3	82,5	243,9	91,1	228,5	100,7	-	-	
925	285,7	92,1	268,3	101,3	249,9	111,4	-	-	
9	200	56,3	17,8	53,2	19,9	49,9	22,2	47,8	23,8
	250	72,4	22,4	68,5	24,9	64,2	27,9	61,5	29,8
	300	88,0	26,5	83,5	29,4	78,7	32,6	75,6	34,7
	400	117,7	35,8	111,7	39,6	105,2	43,9	101,1	46,7
	450	136,4	41,3	128,5	45,8	120,2	50,7	-	-
	490	146,8	47,1	138,2	52,0	129,2	57,4	-	-
	500	149,1	45,0	140,6	50,1	131,5	55,9	-	-
	600	181,3	53,4	171,6	59,1	161,2	65,4	154,6	69,5
	700	212,4	63,4	200,3	70,5	187,3	78,6	-	-
	800	247,4	72,1	234,1	79,4	219,9	87,6	211,0	92,9
900	274,9	84,4	259,5	93,1	243,2	102,8	-	-	
925	302,9	94,4	284,6	103,6	265,4	113,6	-	-	

(1) Przy wylocie z parownika, dane obliczone na podstawie spadku temperatury w parowniku o 5°C.
 Wartości oparte o wysokość poziomu morza i współczynnik tworzenia się osadu w parowniku 0,044m²K/kW

Dane wydajnościowe - CXAN - chłodzenie

Temperatura powietrza wlotowego skraplacza (°C)

30

35

40

43

Temperatura wody wypływającej z parownika (°C)	Wielkość jednostki	30		35		40		43	
		Wydajność chłodzenia (1) (kW)	Całkowita moc wejściowa (kW)	Wydajność chłodzenia (1) (kW)	Całkowita moc wejściowa (kW)	Wydajność chłodzenia (1) (kW)	Całkowita moc wejściowa (kW)	Wydajność chłodzenia (1) (kW)	Całkowita moc wejściowa (kW)
5	200	44,5	16,8	42,1	18,7	39,5	20,8	37,9	22,3
	250	61,4	22,3	58,2	24,8	54,6	27,6	-	-
	300	74,1	26,0	70,2	28,7	66,1	31,7	63,4	33,6
	400	90,2	34,8	85,8	38,5	81,1	42,7	78,0	45,5
	450	118,5	39,7	111,8	43,7	104,6	48,3	100,1	51,3
	490	125,0	44,2	117,7	48,5	109,9	53,4	105,0	56,5
	500	122,5	44,9	115,4	49,9	107,7	55,6	-	-
	600	155,5	53,9	147,0	59,4	138,0	65,5	132,2	69,5
	700	170,7	61,5	160,8	68,3	150,3	76,2	143,6	81,3
	800	198,2	69,9	187,3	76,7	175,7	84,5	168,3	89,6
900	225,8	81,7	213,3	89,6	200,0	98,5	-	-	
925	251,1	90,1	236,1	98,6	220,2	108,1	210,2	114,4	
7	200	47,8	17,2	45,3	19,1	42,5	21,3	40,7	22,7
	250	65,8	22,9	62,3	25,4	58,5	28,3	-	-
	300	79,3	26,6	75,2	29,3	70,8	32,3	68,0	34,3
	400	96,7	35,5	92,1	39,2	87,0	43,5	83,8	46,3
	450	126,4	40,8	119,3	44,8	111,7	49,3	107,0	52,3
	490	133,1	45,4	125,4	49,7	117,3	54,5	-	-
	500	130,6	46,0	123,0	51,1	114,9	56,8	-	-
	600	165,9	55,2	156,8	60,7	147,2	66,9	-	-
	700	182,1	62,9	171,6	69,8	160,4	77,7	-	-
	800	211,6	71,3	200,0	78,2	187,6	86,0	179,7	91,2
900	240,8	83,6	227,5	91,6	213,3	100,7	-	-	
925	266,9	92,4	251,2	100,9	234,6	110,4	-	-	
9	200	51,2	17,6	48,5	19,5	45,6	21,7	-	-
	250	70,4	23,5	66,6	26,1	62,5	29,0	-	-
	300	84,8	27,2	80,4	29,9	75,6	33,0	72,7	35,0
	400	103,5	36,2	98,6	40,0	93,1	44,3	89,7	47,1
	450	134,5	41,9	127,0	45,9	119,1	50,5	114,2	53,5
	490	141,5	46,6	133,4	51,0	124,9	55,7	-	-
	500	138,9	47,2	130,8	52,3	122,2	58,1	-	-
	600	176,6	56,6	167,0	62,1	156,7	68,4	-	-
	700	193,8	64,3	182,7	71,4	170,7	79,4	-	-
	800	225,4	72,8	213,0	79,8	199,9	87,7	-	-
900	256,3	85,6	242,1	93,7	227,0	102,9	-	-	
925	283,3	94,9	266,7	103,4	249,4	112,8	-	-	

(1) Przy wylocie z parownika, dane obliczone na podstawie spadku temperatury w parowniku o 5°C.
 Wartości oparte o wysokość poziomu morza i współczynnik tworzenia się osadu w parowniku 0,044m²K/kW

Dane wydajnościowe - CXAN - ogrzewanie

Temperatura gorącej wody wypływającej (°C)	Wielkość jednostki	Temperatura powietrza wlotowego (°C)							
		-4		0		7		14	
		Wydajność grzewcza (1) (kW)	Całkowita moc wejściowa (kW)	Wydajność grzewcza (1) (kW)	Całkowita moc wejściowa (kW)	Wydajność grzewcza (1) (kW)	Całkowita moc wejściowa (kW)	Wydajność grzewcza (1) (kW)	Całkowita moc wejściowa (kW)
40	200	37,4	18,4	41,5	18,4	49,4	18,3	59,5	18,3
	250	46,3	22,3	51,4	22,4	61,2	22,5	73,6	22,6
	300	56,3	27,3	62,5	27,4	74,5	27,7	89,4	27,9
	400	76,9	38,5	85,4	38,6	102,1	38,9	122,9	39,2
	450	85,7	41	95,6	41,2	114,8	41,5	139	41,8
	490	92,5	43,9	102,9	43,7	123,4	43,8	149,8	44,3
	500	92,7	44,1	102,8	44,3	122,4	44,5	147,2	44,7
	600	113,2	54	125,5	54,3	149,6	54,9	179,7	55,3
	700	133	62,4	147,8	62,6	176,6	62,8	213	63
	800	153,8	76	170,8	76,2	204,2	76,9	245,9	77,5
900	171,6	83,5	190,2	83,7	226,4	84,3	271,8	84,9	
925	191,4	91,4	212,8	91	255,2	91,2	309,9	92,2	
45	200	37,5	20,4	41,5	20,4	49,3	20,3	59,1	20,2
	250	46,7	24,7	51,6	24,8	61,1	24,9	73,2	25
	300	-	-	62,6	30,1	74,2	30,4	88,6	30,6
	400	77,4	42,5	85,6	42,6	101,7	43	121,8	43,2
	450	87	45,1	96,5	45,3	115,1	45,7	138,4	46
	490	91,3	49	101,2	48,8	120,8	48,7	146,4	49,1
	500	93,4	49,1	103,2	49,3	122,1	49,5	146,3	49,7
	600	113,9	59,6	125,8	59,8	149	60,4	178	60,8
	700	133,8	69,4	148	69,4	176,1	69,6	211,6	69,6
	800	154,8	83,7	171,1	83,9	203,4	84,5	243,6	84,9
900	172,5	91,5	190,5	91,9	225,5	92,6	269,3	93,2	
925	191,7	101,7	212,2	101,3	252,9	101,1	305,8	101,9	
50	200	-	-	41,6	22,6	49,2	22,5	58,8	22,4
	250	-	-	51,8	27,2	61,0	27,3	72,7	27,4
	300	-	-	63,0	33,1	74,0	33,3	87,8	33,5
	400	-	-	85,8	46,5	101,3	46,8	120,7	47,1
	450	-	-	94,9	49,5	112,7	50	135,2	50,3
	490	-	-	102,4	53,8	121,3	53,7	145,9	54,1
	500	-	-	103,6	54,3	122,0	54,5	145,4	54,7
	600	-	-	126,5	65,7	148,6	66,1	176,4	66,5
	700	-	-	148,5	76,7	175,6	76,7	210,1	76,7
	800	-	-	171,6	91,6	202,6	92,3	241,5	92,7
900	-	-	191,4	100,5	224,9	101,2	266,9	101,8	
925	-	-	211,7	111,4	250,9	111,2	301,8	111,8	

(1) Przy wylocie z parownika, dane obliczone na podstawie spadku temperatury w parowniku o 5°C.
 Wartości oparte o wysokość poziomu morza i współczynnik tworzenia się osadu w parowniku 0,044m²K/kW