

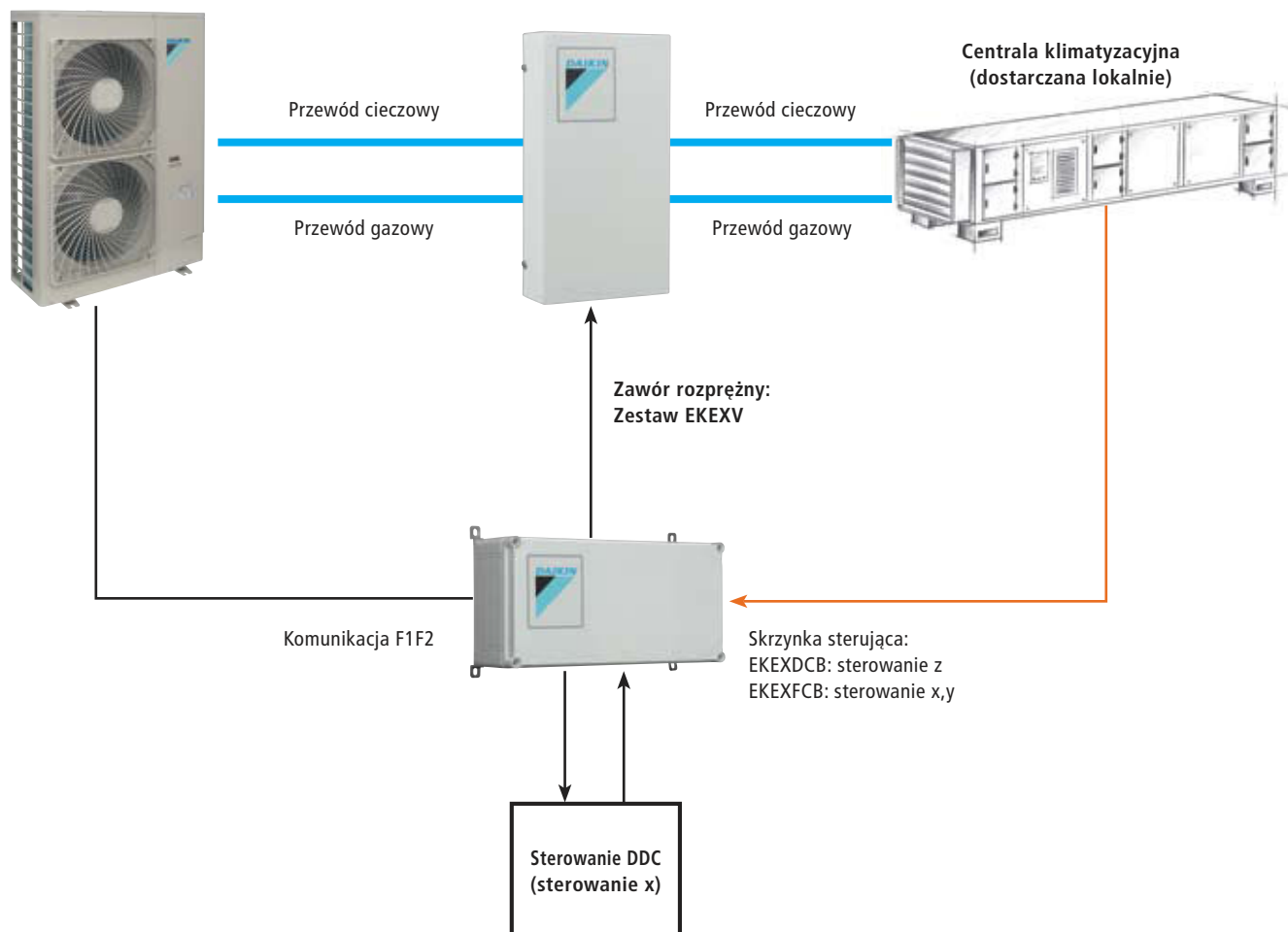


ERX

Agregaty skraplające do central klimatyzacyjnych

Nowy zakres agregatów skraplających w technologii inwerter na czynnik chłodniczy R-410A do podłączenia z centralami klimatyzacyjnymi.

- Agregaty sterowane inwerterem
- Szeroki zakres wydajności (wielkości od 100 do 250)
- Praca w trybie tylko chłodzenie
- Czynnik chłodniczy R-410A
- Możliwości elastycznego sterowania:
 - Sterowanie x:
kontrola temperatury powietrza (temperatura wylotu, temperatura ssania, temperatura w pomieszczeniu) za pomocą urządzenia zewnętrznego (sterownik DDC)
 - Sterowanie y:
kontrola temperatury parowania za pomocą sterowania Daikin (bez konieczności stosowania sterownika DDC)
 - Sterowanie z:
kontrola temperatury powietrza (temperatura na ssaniu, temperatura w pomieszczeniu) za pomocą sterowania Daikin (bez konieczności stosowania sterownika DDC)
- Dostępny duży zakres zestawów zaworów rozprężnych



TYLKO CHŁODZENIE

Jednostka zewnętrzna				ERX100A9V1	ERX125A9V1	ERX140A9V1
Wymiary		Wys. x Szer. x Gł.	mm	1,345x900x320		
Ciężar			kg	120		
Poziom ciśnienia akustycznego	Chłodzenie	Nominalny	dB(A)	50	51	53
Poziom mocy akustycznej	Chłodzenie	Nominalny	dB(A)	66	67	69
Zakres pracy	Chłodzenie	min-Maks.	°CDB	-5 ~ 46		
Typ czynnika chłodniczego				R-410A		
Połączenia rurowe		Ciecz	mm	Ø 9.52		
		Gaz	mm	Ø15.9		Ø19.1
		Skropliny	mm	Ø 26x3		
Długość rurociągów		Maks.	m	50		
Zasilanie			V3	1 ~, 220-240V, 50Hz		

TYLKO CHŁODZENIE

Jednostka zewnętrzna				ERX125AW1	ERX200AW1	ERX250AW1	
Wydajność chłodnicza			kW	14.0	22.4	28.0	
Pobór mocy			kW	3.52	5.56	7.42	
EER				3.98	4.03	3.77	
Obudowa		Kolor		Biały			
		Materiał		Malowana proszkowo stal galwanizowana			
Wymiary		Jednostka	Wys. x Szer. x Gł.	mm	1680x635x765	1680x930x765	1680x930x765
Ciężar		Jednostka		kg	157	185	238
Zakres pracy		Chłodzenie	Min - Maks	°CDB	-5.0 ~ 43.0	-5.0 ~ 43.0	-5.0 ~ 43.0
Poziom dźwięku (nominalny)		Poziom mocy akustycznej		dB(A)	72	78	78
		Poziom ciśnienia akustycznego		dB(A)	54	57	58
Typ czynnika chłodniczego					R-410A	R-410A	R-410A
Połączenia rurowe		Ciecz	Średnica zewnętrzna	mm	9.52	9.52	9.52
		Gaz	Średnica zewnętrzna	mm	15.9	19.1	22.2
Zasilanie				W1	3N~, 50Hz, 400V		

TABELA KOMBINACJI

Jednostka zewnętrzna		Sprężarka sterująca		Zestaw z zaworem rozprężnym						Opcje	
		Sterowanie typu z	Sterowanie x lub y	Klasa 63	Klasa 80	Klasa 100	Klasa 125	Klasa 140	Klasa 200	Klasa 250	Akcesoria do odprowadzania skroplin
		EKEXDCBA	EKEXFCBA	EKEXV63	EKEXV80	EKEXV100	EKEXV125	EKEXV140	EKEXV200	EKEXV250	KKPJ5F180
Fazowe	ERX100A9V1	P	P	P	P	P	P	-	-	-	X
	ERX125A9V1	P	P	P	P	P	P	P	-	-	X
	ERX140A9V1	P	P	-	P	P	P	P	-	-	X
Trójfazowe	ERX125A9V1	-	-	P	P	P	P	P	-	-	-
	ERX200A9V1	P	P	-	-	P	P	P	P	P	-
	ERX250A9V1	P	P	-	-	-	P	P	P	P	-

P: Kombinacja zależna od objętości wymiennika w centrali.

x: Możliwe połączenia.